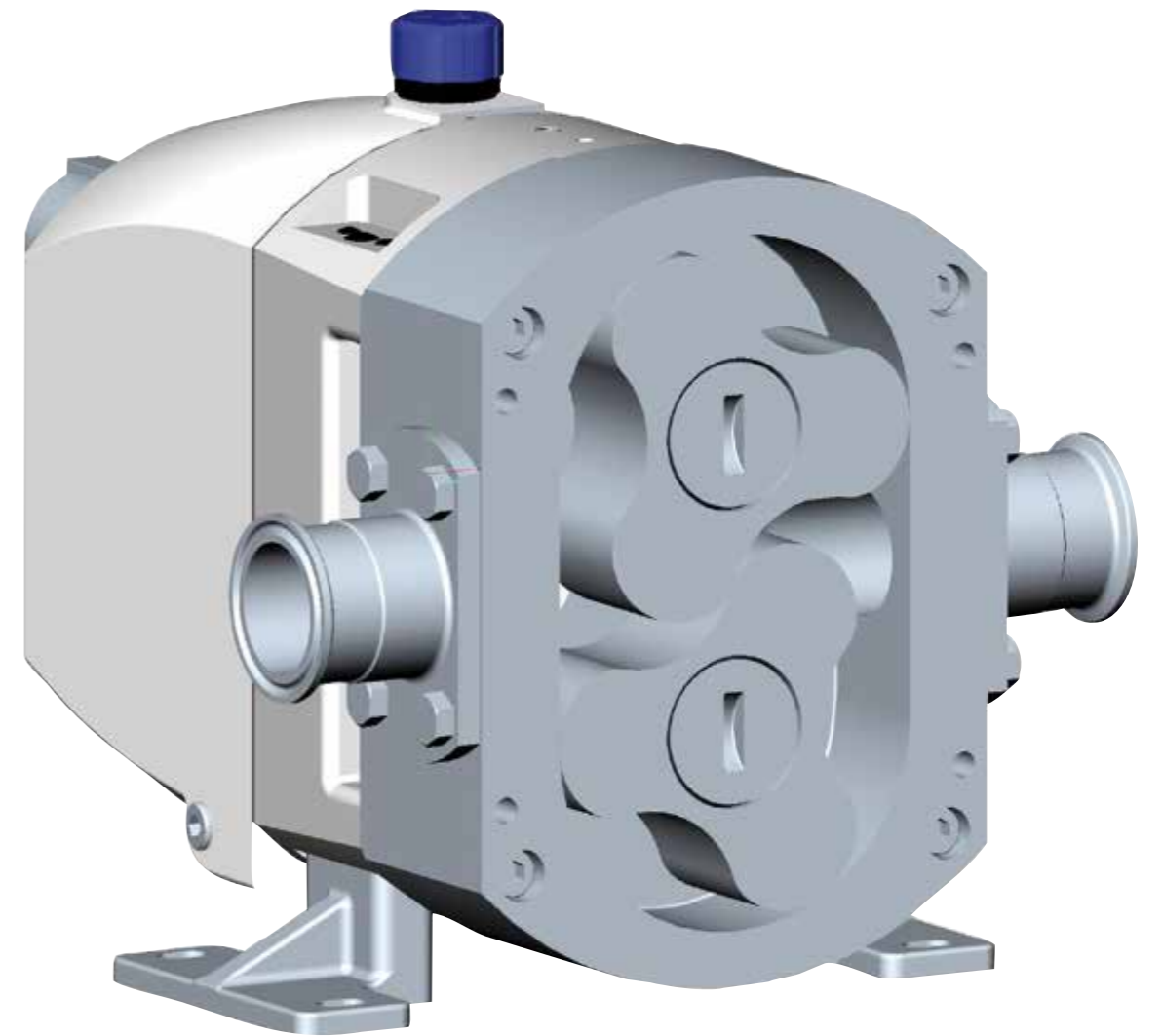
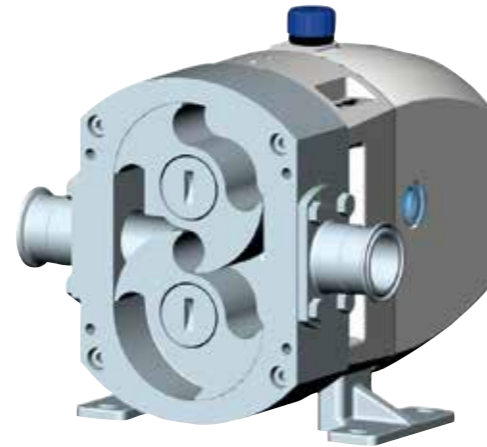


Nowa seria HP&UL

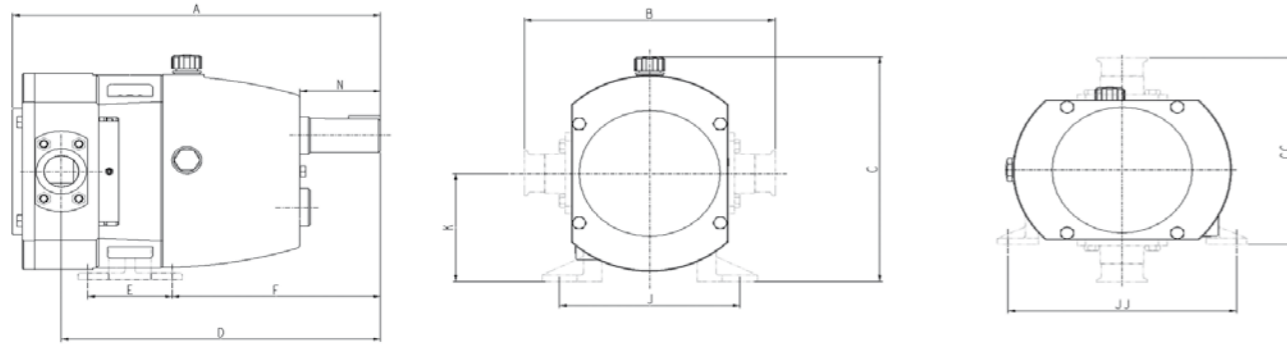


Pompy krzywkowe Jabsco

Charakterystyka: klasyczna, bezkontaktowa pompa krzywkowa, wysokie przepływy, wysokie ciśnienia. Aplikacje: przemysł, żywność i napoje, biofarmacja; rozdział, transfer, napełnianie. Napęd: standardowe silniki elektryczne. Materiały konstrukcyjne: 316L części w kontakcie z produktem, korpus sekcji napędowej z aluminium pomalowanego farbą epoksy; wybór uszczelnień C/SS, SiC/SiC, pojedyncze lub podwójne, płukane; Nogi pompy ze stali 304; elastomery Nitril, EPDM, Viton oraz PTFE.



Rysunki wymiarowe i podstawowe dane.



Rozmiar	A	B	C	CC	D	E	F	J	JJ	K	N	MAX OBROTY	MAX CIŚNIENIE	PRZEPŁYW 100 RPM	WAGA
32	213	192*	184	192	184	40	105	110	110	96	36	1500 RPM	15 BAR	3.5 l	10 kg
34	229	192	184	192	188	40	105	110	110	96	36	1500 RPM	8 BAR	8 l	12 kg
42	274	223	212	182	231	72	142	150	200	99	42	1000 RPM	15 BAR	12.3 l	18 kg
44	290	223	212	182	241	72	142	150	200	99	42	1000 RPM	8 BAR	20.4 l	20 kg
52	368	249	250	208	319	84	208	179	228	120	80	1000 RPM	15 BAR	26.5 l	32 kg
54	396	259	250	213	338	84	208	179	228	120	80	1000 RPM	8 BAR	45.5 l	35 kg
62	433	288	329	249	370	122	224	200	294	174	79	720 RPM	15 BAR	64 l	61 kg
64	462	302	329	256	379	122	224	200	294	174	79	720 RPM	8 BAR	95 l	65 kg
72	489	380	381	324	414	210	178	288	342	186	89	680 RPM	15 BAR	123 l	125 kg
74	529	380	381	324	439	210	178	288	342	186	89	600 RPM	8 BAR	205 l	145 kg
76	576	411	381	340	456	210	178	288	342	186	89	600 RPM	5 BAR	301 l	165 kg
84	807	470	484	390	658	268	288	345	440	249	99	600 RPM	10 BAR	366 l	370 kg

Higieniczne Pompy Krzywkowe Jabsco

Seria HP & UL

xylem
Let's Solve Water

www.tajfunpoland.pl

UK
Xylem, Inc.
Bingley Road,
Hoddesdon
Hertfordshire EN11 0BU

Tel: +44 (0) 1992 450145
Fax: +44 (0) 1992 467132

USA
Xylem, Inc.
100 Cummings
Center Drive,
Suite 535-N, Beverly,
MA 01915

Tel: +1 978 281-0440
Fax: +1 978 283-2619

GERMANY
Xylem, Inc.
Oststrasse 28
22844 Norderstedt

Tel: +49-40-53 53 73-0
Fax: +49-40-53 53 73-11

JAPAN
NHK Jabsco
Company Ltd.
3-21-10, Shin-Yokohama
Kohoku-Ku, Yokohama,
222-0033

Tel: +81-045-475-8906
Fax: +81-045-477-1162

POLSKA
Tajfun Poland Sp. z o.o.
Ul. Gidzinskiego 4
02-293 Warszawa

Tel: +48 22 743-60-77
Fax: +48 22 743-60-78



a xylem brand

Kolejny krok w elastyczności pomp krzywkowych

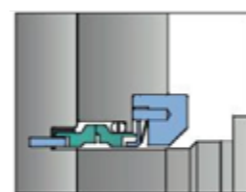
Bazując na 50 letnim doświadczeniu w produkcji pomp krzywkowych, marka Jabsco podjęła nowy krok w udoskonaleniu swoich pomp. Nowa seria pomp Hy—Line+ (HP oraz Ultra—line (UL) oferuje połączone możliwości oraz doświadczenie w jednym uniwersalnym module.

Klasyczne pompy krzywkowe Jabsco oferują szeroki zakres wydajności oraz ciśnienia pracy. Będąc obecne w wielu sektorach przemysłu tj. spożywczym, napojowym, farmaceutycznym, chemicznym, pompy krzywkowe Jabsco znalazły zastosowanie w wielu różnych procesach produkcyjnych, szerokiej gamy produktów. Wszystkie stykające się z produktem części pompy są wykonane ze stali kwasoodpornej 316L. Gama uszczelnień mechanicznych takich jak: sznurowe, pojedyncze (również płukane), podwójne, umożliwia szerokie spectrum zastosowań pomp Jabsco. Higieniczna konstrukcja pomp (Certyfikat 3A) dostępna jest w szerokim zakresie wielkości. Od kompaktowego rozmiaru HP3 aż do największego rozmiaru HP7. Ciśnienia toczenia do 15 bar oraz do 2200 litrów na minutę. Dostępne w dwóch wersjach rotorów: bi-wing Scimitar oraz tzw. potrójnej koniczyny (3-lobe).

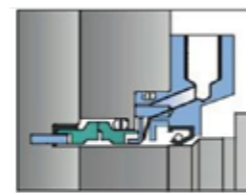
Seria Ultra-Line (certyfikaty 3A oraz wydajności EHEDG) dostępna jest w rozmiarach od UL4 do UL6 z dostępnymi ciśnieniami pracy do 15 bar oraz przepływem do 684 litrów na minutę. Seria UL jest dostępna z rotorami bi-wing scimitar. Opcjonalnie dostępny jest certyfikat USP Class VI.

Modułowa budowa umożliwia elastyczność konfiguracji.

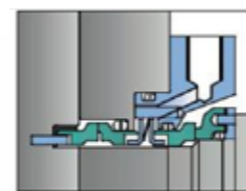
Modułowość pomp jest kluczową zaletą nowej serii Jabsco. Współczesny rynek wymaga krótkich czasów dostaw, modułowa idea pozwala sprostać temu wymaganiu. Jedna pompa - 96 możliwych wariantów. Nowe serie pomp HP oraz UL w większości składają się z tych samych podzespołów, ponieważ główne założenia projektowe nowych serii są bardzo zbliżone. Prostota konfiguracji gwarantuje prosty i trafny wybór. Numery części zamiennych precyzyjnie określają daną część i jej konfigurację, tj. kształt i rozmiar krzywek, uszczelnienie mechaniczne czy wszystkie inne elementy pompy.



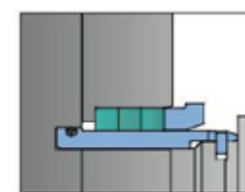
Pojedyncze uszczelnienie mechaniczne
Standardowe uszczelnienie pompy.



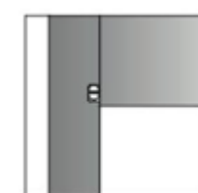
Pojedyncze uszczelnienie mechaniczne płukane
Dla produktów lepkich pozostawiających osady. Również dla ATEX



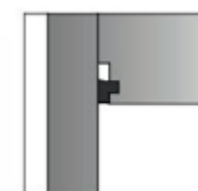
Podwójne uszczelnienie mechaniczne płukane
Dla produktów nie mogących mieć styczności z otoczeniem



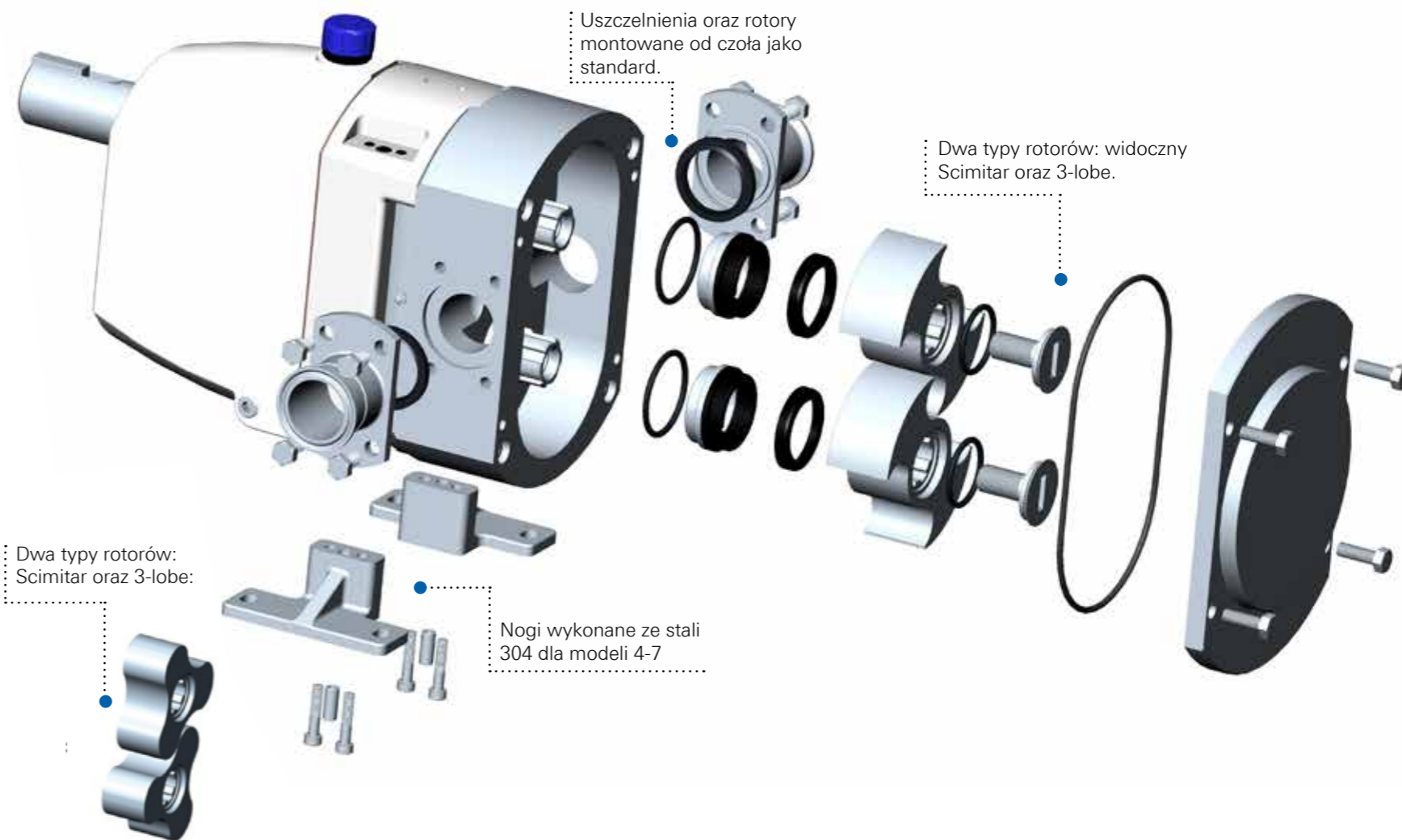
Uszczelnienie sznurowe
Alternatywa niskobudżetowa



Higieniczne uszczelnienie pokrywy czołowej.
Zatwierdzona 3A higieniczna konstrukcja pomp serii HP



EHEDG Ultra-higieniczne uszczelnienie pokrywy czołowej
Konstrukcja EHEDG serii UL



Typ uszczelnienia	Pierwsza para uszczelnienia			Druga para	Dostępne dla
Pojedyncze mechaniczne	C/SS	C/SiC	SiC/SiC	-	Rozmiar 3 to 7
Pojedyncze mechaniczne płukane	C/SS	C/SiC	SiC/SiC	-	Rozmiar 3 to 7
Podwójne, płukane	C/SS	C/SiC	SiC/SiC	C/Sic	Rozmiar 4 to 7
Sznurowe	-	-	-	-	Rozmiar 7 to 5

Konfiguracja	Realizacja
Przyłącza poziome	Zestaw nóg poziomych
Górna pozycja wału	Standard
Dolna pozycja wału	Obrócenie pompy o 180° i zmiana korka oleju
Przyłącza pionowe	Zestaw nóg pionowych
Wał z lewej strony	Obrócenie pompy o 90° i zmiana korka oleju
Wał z prawej strony	Obrócenie pompy o 90° i zmiana korka oleju